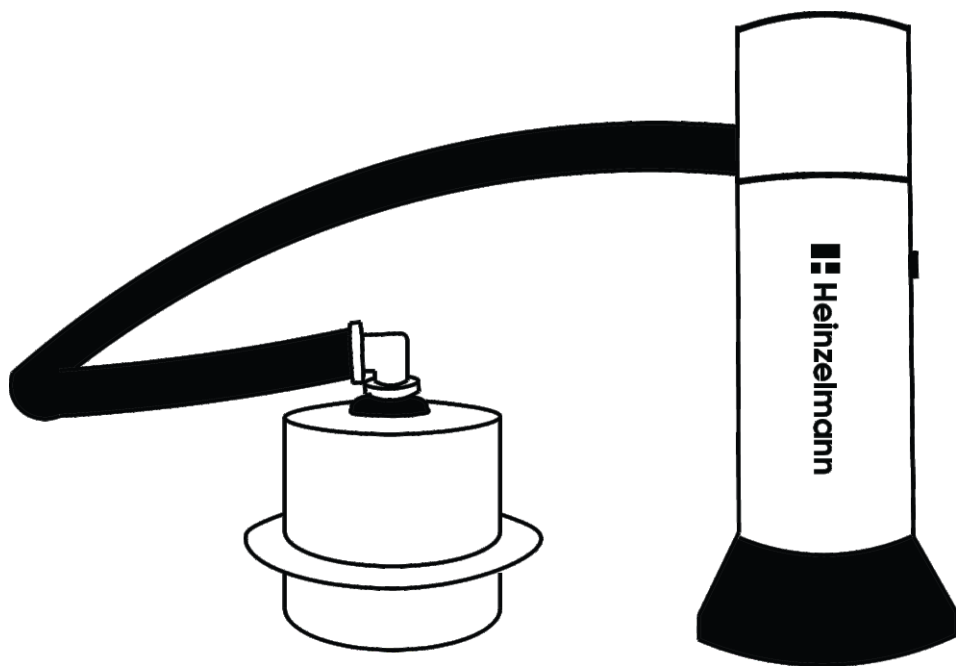




# INSTRUKCJA OBSŁUGI

**Heinzelmann**  
SMOKER

HMSG01



**Dziękujemy za zaufanie i zakup Heinzelmann SMOKER. W celu bezpiecznego obchodzenia się z urządzeniem i zapoznania się z funkcjami Heinzelmann SMOKER:**

- Przed pierwszym użyciem dokładnie przeczytaj niniejszą instrukcję obsługi.
- Postępuj zgodnie z instrukcjami bezpieczeństwa.
- Produkt należy używać wyłącznie w sposób opisany w niniejszej instrukcji obsługi.
- Zachowaj niniejszą instrukcję obsługi w celach informacyjnych.

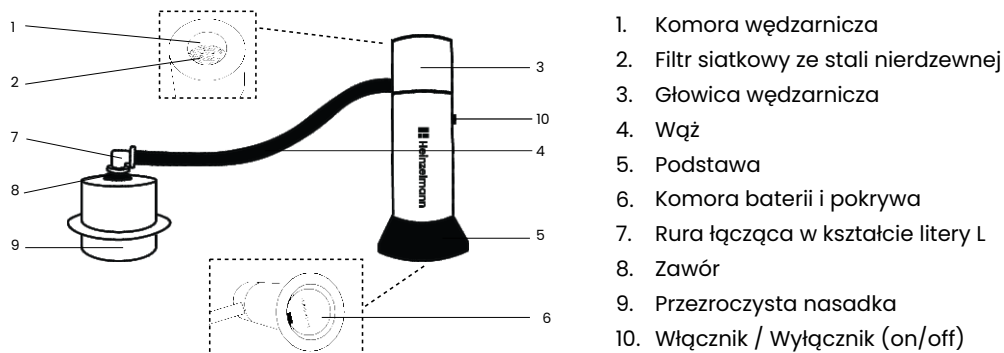
## **1. Instrukcje bezpieczeństwa**

- Ten produkt jest przeznaczony wyłącznie do przygotowywania posiłków.
- Nie zanurzaj tego produktu w wodzie ani innym płynie.  
Żadne części nie nadają się do mycia w zmywarce.
- Pozostawić do ostygnięcia przed dotknięciem, czyszczeniem lub przechowywaniem.
- Używanie nasadek, które nie są zalecane przez producenta, może spowodować obrażenia.
- Nie próbuj palić w komorze wędzarniczej niczego poza drobnymi zrębkami, trocinami, suszonymi ziołami, przyprawami kuchennymi lub liśćmi herbaty.
- NIGDY nie pozostawiaj produktu bez nadzoru.
- Używać tylko w dobrze wentylowanym miejscu. Spalenie wiórów/pyłu drzewnego, suszonych ziół, przypraw kuchennych i/lub herbat może wytwarzać niebezpieczne substancje, które mogą być szkodliwe dla zdrowia.
- Produkt bardzo się nagrzewa podczas użytkowania.
- Zawsze używaj produktu w pozycji pionowej. Rozgrzane materiały do palenia mogą wypaść, jeśli produkt zostanie przechylony, co spowoduje zagrożenie pożarowe.
- Popiół i spalony materiał należy zawsze opróżniać do niepalnego pojemnika.
- Zachować odpowiednią ostrożność podczas zapalania materiałów do palenia; niewłaściwe zapalenie materiałów łatwopalnych może spowodować wybuch lub zagrożenie pożarowe.
- Do rozpalenia materiałów w komorze palenia należy zawsze używać zapalniczki lub zapałki.
- NIE UŻYWAJ "palnika kuchennego" lub innego urządzenia do rozpalania ognia, ponieważ nadmierne ciepło może uszkodzić urządzenie.
- Ten produkt nie jest przeznaczony do użytku przez osoby o ograniczonych możliwościach fizycznych, sensorycznych lub umysłowych, lub braku doświadczenia i wiedzy.
- Unikać stosowania produktu w miejscach, w których dym może aktywować czujniki dymu lub systemy przeciwpożarowe.
- Nigdy nie włączać produktu "ON" bez założonej głowicy wędzarniczej. Poruszające się metalowe łopatki wentylatora mogą spowodować uszkodzenie ciała lub obrażenia.
- Nigdy nie należy obsługiwać produktu bez założonego filtra siatkowego ze stali nierdzewnej **12**
- Usunięcie lub demontaż jakichkolwiek części produktu innych niż głowica wędzarnicza **13**, filtr siatkowy ze stali nierdzewnej **12**, komora i pokrywa baterii **16** lub baterie może spowodować nieodwracalne uszkodzenia.

## Instrukcje bezpieczeństwa dotyczące baterii

- Nie wystawiać baterii na działanie ekstremalnych temperatur, takich jak bezpośrednie działanie promieni słonecznych lub ognia. Nie należy umieszczać produktu na źródłach ciepła.
- Jeśli baterie są już rozszczelnione, wyjmij je z komory baterii za pomocą czystej szmatki. Zutylizować baterie zgodnie z przepisami. Unikać kontaktu z wyciekającym kwasem akumulatorowym.
- UWAGA!!! W przypadku nieprawidłowego włożenia baterii istnieje niebezpieczeństwo wybuchu. Należy używać wyłącznie baterii tego samego typu. Nie należy używać razem starych i nowych baterii oraz baterii różnego typu od różnych producentów.
- Baterie należy zawsze wkładać zgodnie z polaryzacją (+) i (-), jak pokazano w komorze baterii.
- Baterie stanowią zagrożenie dla życia w przypadku poknięcia. Przechowuj wszystkie baterie poza zasięgiem dzieci. W przypadku poknięcia baterii należy niezwłocznie zwrócić się o pomoc lekarską.
- Nie pozwalaj dzieciom na wymianę baterii.
- Wyjmij baterie, jeśli nie zamierzasz używać urządzenia przez dłuższy czas.

## 2. Zestawienie części



## 3. Obsługa urządzenia

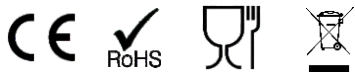
1. Zdejmij pokrywę komory baterii u dołu produktu **16**, naciskając zaczep blokujący
2. Włóż 2 baterie tego samego typu (2 x 1,5V, baterie typu AA, baterie nie są dołączone) zgodnie z oznaczeniami polaryzacji w komorze baterii **16**
3. Nie należy używać razem nowych i starych lub różnych typów baterii
4. Następnie należy zamknąć komorę baterii **16**
5. Połączyć części w sposób przedstawiony powyżej, przezroczystą nasadkę z zaworem należy zastąpić przezroczystą nasadką/miarką Heinzelmann CHEF-X
6. Umieść zrębki na filtrze siatkowym ze stali nierdzewnej **12** w komorze wędzarniczej **11**, naciśnij przycisk on/off **10**, aby włączyć urządzenie, następnie zapal zrębki zapałką lub zapalniczką
7. Po zakończeniu naciśnij jeszcze raz przycisk on/off **10**, aby wyłączyć urządzenie
8. Po ostygnięciu produktu należy zdjąć głowicę wędzarniczą **13** w celu jej wyczyszczenia.

## 4. Utylizacja i środowisko

Likwidując urządzenie nie należy go wyrzucać razem z innymi odpadami z gospodarstw domowych. Zamiast tego, należy go dostarczyć do wyznaczonego punktu odbioru zużytych sprzętów. Nieprzestrzeganie niniejszego zapisu grozi karą zgodnie z obowiązującymi przepisami dotyczącymi gospodarki odpadami. Selektywna zbiórka i recykling zużytych sprzętów pomaga chronić zasoby naturalne i zapewnia recykling w sposób, który chroni ludzkie zdrowie i środowisko. W celu uzyskania więcej informacji na temat, gdzie można oddać zużyty sprzęt, skontaktuj się z lokalnym punktem odbioru odpadów. Producenci, importerzy i dystrybutorzy nie biorą odpowiedzialności za recykling i utylizację, zarówno bezpośrednio jak i poprzez system publiczny.

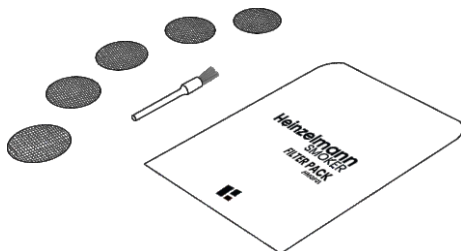
## 5. Dane techniczne

Zasilanie bateryjne za pomocą baterii 2xAA. Tylko do użytku wewnątrz pomieszczeń.



## 6. Jak zamawiać akcesoria

Filtry siatkowe ze stali nierdzewnej do Heinzelmanna SMOKER można zamówić on-line na stronie:  
<https://heinzelmann.pl/sklep/>



Zeskanuj kod QR lub odwiedź stronę

<https://heinzelmann.pl/do-pobrania/>

aby wyświetlić instrukcję obsługi w innych językach